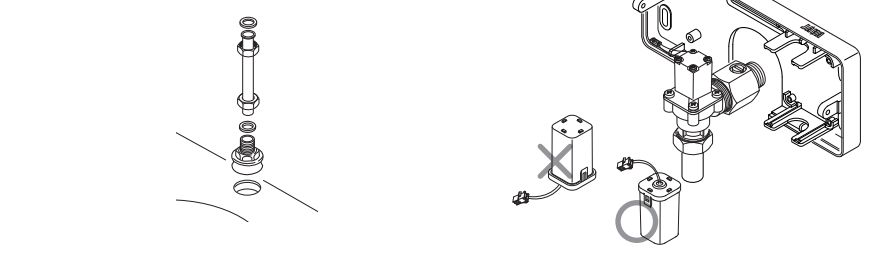
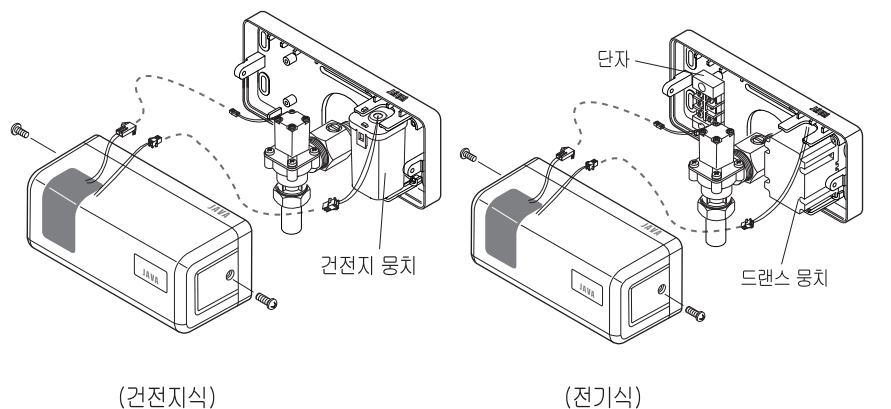


- 4) 밴딩 배수관을 연결방법
소변기에 배수관을 연결시키십시오.
※ 소변기 크기에 따라서 밴딩 배수관 및 직관 배수관을 선택하여 주십시오.
- 5) 건전지 연결 방법
건전지 용지를 올바르게 설치 하십시오.



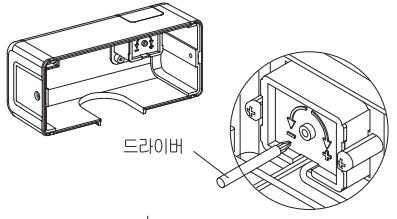
- 6) 설치가 완료된 후 그림과 같이 콘넥터를 연결해 주십시오.
7) 트랜스의 노란색 두선을 Ac220V 단자에 연결하여 주십시오.(전기식만 해당, 배선불량시 감전 및 화재가 발생할 수 있습니다.)
8) 콘트롤부에서 인출된 검정, 적색 2색선을 솔레노이드 밸브 단자에 접속하여 주십시오.
9) 콘트롤부에서 인출된 백색 콘넥터를 모델 구분별 트랜스 용치, 건전지 용치의 백색 콘넥터와 접속하여 주십시오.
10) 후런트 케이스를 리어 케이스에 결합 후 4개의 고정볼트로 고정시켜 주십시오.



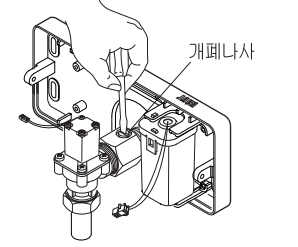
9. 감지거리 및 유량 조절 방법

● 감지거리는 공장에서 60cm로 조정되어 출하되고 있습니다만 혹시 정상적인 사용 상태에서 감지되지 않거나 벽 등을 향하여 계속감지하고 있을 때에는 다음과 같은 요령으로 조절하여 주십시오.

- 감지거리**
1) 양쪽의 고정볼트 2개를 풀어 후런트 케이스를 분리하여 주십시오.
2) 드라이버로 감지거리 조절 볼륨을 알맞게 조절 후 후런트 케이스를 결합하여 주십시오. (반시계 방향으로 돌리면 감소, 시계 방향으로 돌리면 거리 증가)

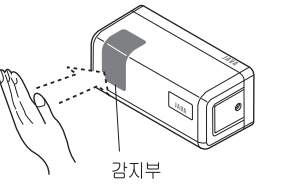


- 유량 조절 방법**
1) 도기 덮개를 분리하여 주십시오.
2) 드라이버로 유량조절 볼륨을 알맞게 조절 후 도기 덮개를 끼어 주십시오. (반시계 방향으로 돌리면 감소, 시계 방향으로 돌리면 유량 증가)



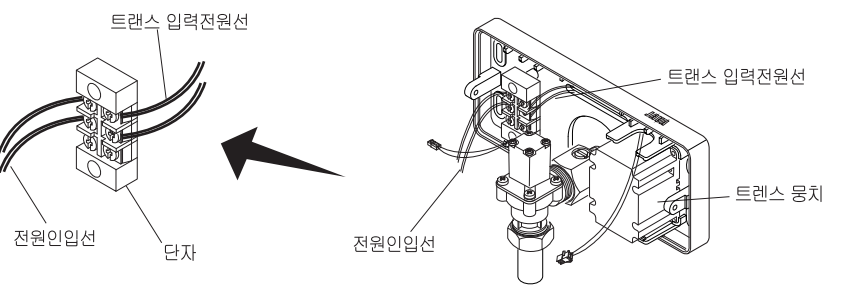
10. 작동시험 방법

설치 완료 후 잘못된 곳이 있는가를 확인하신 후, 이상이 없을 때는 감지물체(손이나 백색종이)를 감지부에 접근시켜 옆 그림과 같이 작동되는가를 확인하시고 조정이 필요할 때에는 "13. 보수점검"을 참고하십시오.



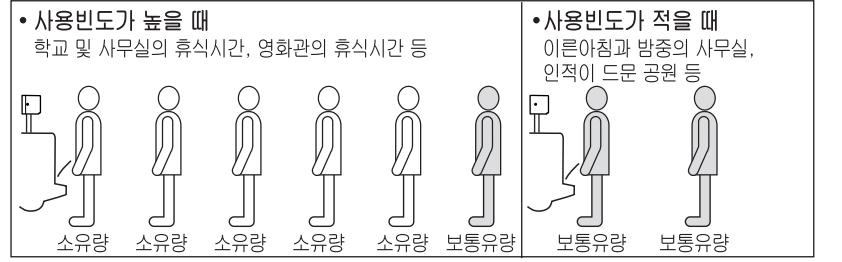
11. 결선방법 및 접속(전기식일 경우)

트랜스의 입력전원선과 메인전원의 전원 인입선을 단자대 동일선상에 연결 후 볼트를 조여주십시오.



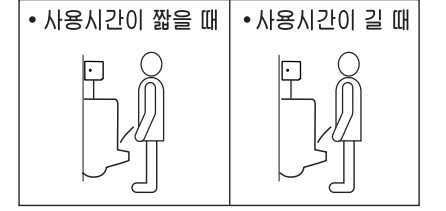
12. 본세정 퍼지제어에 대하여

■ **사용빈도에 따라 세정유량을 자동조절**
소변기의 사용간격을 소변기의 사용빈도로 판단하여 사용환경에 따라 최적의 세정패턴으로 세정합니다. 사용간격이 짧을 때에는 소변기를 이용하는 사용빈도가 높다고 판단하고 적은 세정유량으로 토출시키고, 사용간격이 길 때에는 그다지 소변기를 이용하지 않는 것으로 판단하여 확실하게 세정될 수 있도록 세척하기에 적당한 보통의 유량으로 세정합니다.



■ 소변량에 따라서 세정유량을 자동조절

소변기의 사용시간을 소변량으로 추정하여 소변량이 많고 적음에 따라서 최적의 세정유량으로 세정합니다. 사용시간이 짧을 경우 소변량이 적다고 판단하여 토수유량을 적게하고, 사용시간이 길 때에는 소변량이 많다고 판단하여 세척하기 적당한 보통의 유량으로 세정합니다.
※ 연속 5회 이상 세정유량이 적을 때에는 6번째에 세정유량을 세척하기 적당한 보통의 유량으로 세정합니다.



13. 보수점검

사용중에 고장이 났을 때 다음 사항을 참고로 먼저 점검을 하시고 수리가 안될 때 본사나 구입처에 연락하십시오.

	원 인	점검 사항
감지기능	· 연결선이 단선됐을 경우 · 배선접속이 불량일 경우 · 감지부 표면에 이물질이 묻어있는 경우 · 건전지 수명이 다 됐을 경우(건전지용만 해당)	· 단선여부 확인 · 배선 접속부 점검 · 동작표시 램프가 깜빡거리면 건전지 교환(건전지는 가까운 편의점에서 구입 가능함)
	· 사용중이 아닌데 램프가 켜진다.	· 빛이 반사될 경우 · 감지거리가 긴 경우
토수	· 단수일 때 · 개폐나사가 잠겨 있을 경우 · 솔레노이드 밸브선 접속이 불량일 경우	· 단수인지를 확인하여 주십시오. · 개폐나사를 열어 주십시오. · 솔레노이드 밸브선 접속을 확인하여 주십시오.
	· 물이 멈추지 않는다.	· 다이아후렴에 이물질이 있는 경우
유량이 적게 나온다.	· 다이아후렴에 이물질이 있는 경우	· 다이아후렴의 이물질을 제거해 주십시오.
	· 개폐나사가 적게 열렸을 경우 · 스트러너에 이물질이 끼었을 경우	· 개폐나사를 열어 주십시오. · 스트러너를 청소하여 주십시오.

제품보증서

제 품 명	전자감지식 수세밸브	
	전기식	건전지식
모델번호	<input type="checkbox"/> TU120A	<input type="checkbox"/> TU120B
구 입 일	년 월 일 보증기간(1년)	
*소비자	성명	
	주소	
*대리점	상호	판 매 금 액
	전화	원

■ *표시된 공란에 기재사항이 없거나 분실 할 경우에는 보증해택을 받지 못하오니 제품 구입시 반드시 기재사항을 기재받으신 후 소중히 보관 하십시오.
· 이 보증서는 본서 기재 내용에 따라 무상수리를 약속합니다.
· 보증기간중 고장이 발생했을 경우에는 당사 소비자상담실로 연락하시면 됩니다. 수리시에는 본 보증서를 꼭 제시하여 주십시오.

무상수리 규정

- 구입 후 1년(제품보증기간) 이내에 제품이 고장날 경우에만 무상서비스를 받을 수 있습니다.
- 보증기간 중 사용설명서나 주의사항 라벨 등의 내용에 따른 정상적인 사용상태에서의 고장인 경우에는 무상으로 수리하여 드립니다.

유상수리 규정

■ 보증기간중이라도 다음의 경우에는 유상 수리로 됩니다.

- 사용상의 부주의 실수 및 부당한 수리나 개조로 인한 고장 또는 손상
- 화재, 가스피해, 수해, 지진, 낙뢰, 기타 천재지변, 공해나 이상전압 등으로 인한 고장 또는 손상
- 구입 후 운반 또는 취급부주의로 발생한 고장 또는 손상
- 지정하지 않은 전원(전압, 주파수) 사용이나 이상 수질로 인한 고장 또는 손상
- 설치 후 이설등으로 인한 고장 또는 손상
- 모래나 먼지가 들어가서 일으킨 고장 또는 패킹등의 소모부품의 손상
- 보증서 기재사항이 없거나 기재사항을 변경했을 경우

■ 이 보증서는 국내에서만 유효합니다.
■ 이 보증서는 재발행 해 주지 않습니다. 분실되지 않도록 소중히 보관 하십시오.
■ 수리를 요할 때는 보증서를 꼭 제시하여 주십시오.
■ 보증기간 경과후의 수리 등 의문사항은 당사 소비자 상담실로 문의하여 주십시오.

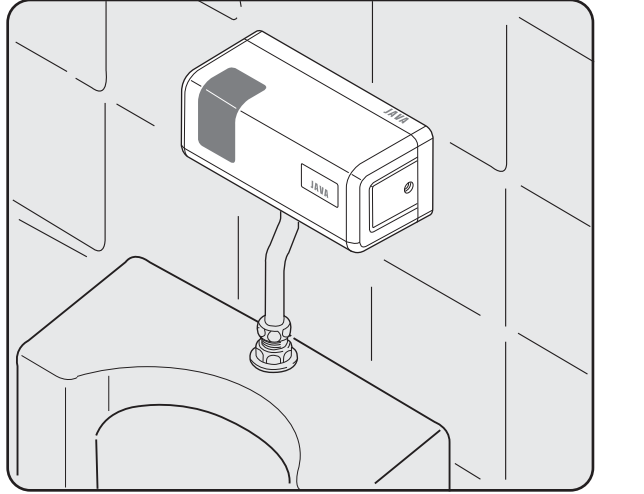
(주)티에스자바

서울시 성북구 안암동4가 41-34번지
TEL : 02-943-7748
A/S : 02-943-7749
FAX : 02-943-7782



설치·사용설명서

노출형 전자감지식 수세밸브 (건전지식, 전기식 겸용)



본 제품을 설치 하시기 전에 사용설명서를 상세히 읽으시고 절차에 따라 설치 후 사용하십시오.
※ 본 설명서는 시공 후 사용하시는 분께 전달하여 주십시오.

(주)티에스자바

1. 안전상의 주의

(안전을 위해 반드시 지켜주십시오.)

안전상의 주의를 잘 읽으신 후에 바르게 사용해 주십시오.
여기에 표시한 주의 사항은 안전에 관한 중요한 내용이므로 반드시 지켜주십시오.

- 표시와 의미는 다음과 같습니다.

	경고	이 표시의 내용을 무시하고, 잘못 취급하면, 사람이 사망 또는 중상을 입을 가능성이 예상되는 내용을 나타냅니다.
	주의	이 표시의 내용을 무시하고, 잘못 취급하면, 사람이 상해를 입을 가능성 및 물적손해가 예상되는 내용을 나타냅니다.

- 준수해야 할 내용의 종류를 다음과 같이 그림의 표시로 설명하고 있습니다.

그림표시의 예	그림표시의 의미
	하면 안되는 금지의 표시입니다.(일반적인 금지)
	반드시 준수해야 하는 내용입니다.(일반적인 지시)

경고 수리 기술자 이외의 사람은 절대로 분해하거나 수리 개조를 행하지 마십시오.

주의 기구에 강한 충격을 주지 마십시오. 고장의 원인이 됩니다. 전기기구입니다. 절대 물을 끼얹지 마십시오.

반드시 지킨다 감지 영역내에 장애물이 들어 가지 않게 주의해 주십시오. 오동작의 원인이 됩니다. 건전지 극성이 바뀌지 않도록 건전지를 바르게 삽입해 주십시오.

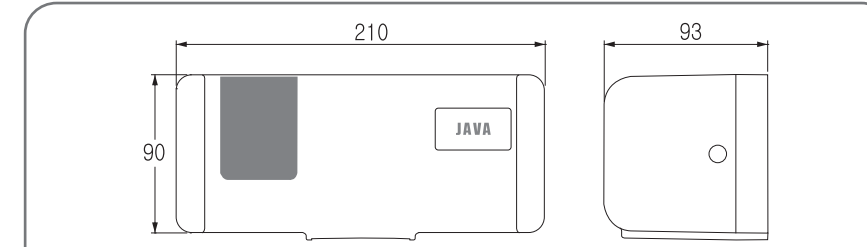
2. 제품의 특징

본 제품은 사용자가 소변기 앞에 서면 적외선이 인체를 감지하여 자동으로 소변기를 세척하여 주는 전자감지식 소변기 수세밸브입니다.

- 자동으로 세척이 되므로 손으로 세척밸브를 조작할 필요가 없어 위생적입니다.
- 소변 세척에 필요한 최적의 유량(퍼지 기능)만 나오게 되므로 절수효과가 있습니다.
- 소변기의 청결유지를 위해 사용 전 예비세척과 사용 후 다시 한번 세척하는 본 세척을 하므로 항상 깨끗한 변기 상태를 유지하여 줍니다.

※ 퍼지기능 : 소변감지기 사용정도와 사용시간을 인식하여 후세정 시간을 조정한다.
1) 후세정 중 재동작 시에는 후세정을 6초로 투수한다.
2) 소변시간이 20초 이내의 경우에는 후세정을 6초로 투수한다.
3) 5회 연속 소유량 투수시 6번째는 일반 투수량(8초)로 투수한다.

3. 사양



동작사양

동작 상태 표시 : 초기 동작 후 3분간은 감지시 계속 LED점등, 3분 이후에는 항시 소등, (전기식의 경우 감지시 항시 점등)
건전지 LOW CHECK 기능 : 건전지의 전압을 확인하여 약 5V 이하이면 LOW로 판단하여 (건전지식만 적용) 솔밸브 닫힘 동작 후 계속 LED 점멸 .
정전 보상 기능 : 솔밸브가 열림상태에서 정전이 되면 닫힘 동작 후 동작 정지 (전기식만 해당)
24시간 자동 세정 기능 : 24시간 동안 솔밸브 작동이 한번도 없으면 후세정 1회 작동.

모 델	TU120A	TU120B
구 분	전기식	건전지식
감지거리	최대 1000mm~최소 300mm (초기 설정은 600mm로 설정)	
전 원	AC 220V, 60Hz / "AA" size 1.5V(4개)	
소비전력	전기식 : 대기시(100mW), 동작시(2W / 건전지식 : 약 2년(일 일50회 사용 시))	
감지시간	전세정 : 3초, 후세정 : 8초, 퍼지기능: 6초 (약 3초 이내 감지시 작동 안함)	
급수압력	0.7 ~ 7.5 kgf/cm ²	주위온도
		0 ~ 40℃

4. 작동원리 및 설명

1. 작동원리

사용자가 소변기 앞에 서서 3초가 경과되면 3초 동안 세척되고 소변기를 떠나면 약 8초간 세척이 되는 2time식입니다.

(1) 감지
소변기 앞 60cm이내에 접근하면 센서가 감지를 합니다.
※ 감지거리는 자유롭게 조절이 가능합니다.
(*감지거리 조절방법"참조)

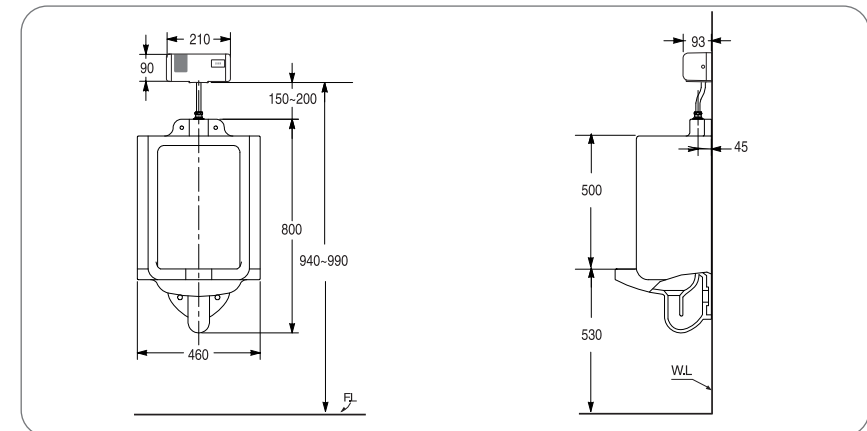
(2) 예비세척
감지 개시 약 3초 후에 예비 세척이 이루어집니다.

(3) 본 세척
사용 후 소변기에서 멀어지면 소변기를 자동으로 세척합니다.

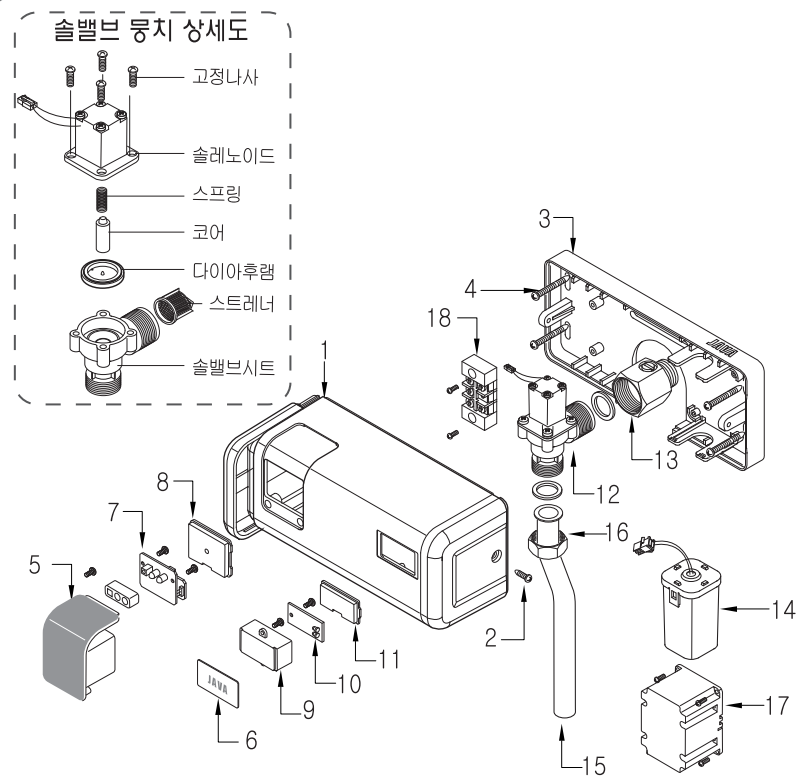
2. 작동설명

- 건전지식일 경우 초기 전원 투입 후 감지 되었을 경우 3분간만 적색램프에 불이 들어오며 3분이 지나면 감지가 되어도 적색램프가 켜지지 않습니다.(건전지 소모량을 줄이기 위함.)
- 전기식일 경우 센서 창에 이물질이 놓여 있거나 최대감지거리 이내에 움직이지 않은 물체가 놓여 있어 오동작이 발생 할 경우 감지 후 3분이 경과되면 감지가 사라질 때까지 적색 램프가 점멸을 반복하여 관리자가 쉽게 알아보고 조치 할 수 있도록 하였습니다.

5. 시공완성도



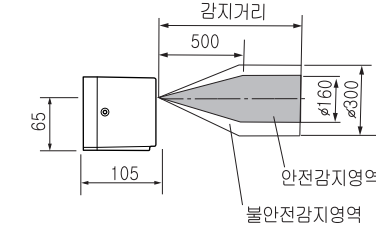
6. 각부의 명칭 및 부품도



번호	명칭	번호	명칭
1	후러트 케이스	10	LED PCB 몽치
2	후러트 케이스 고정볼트	11	LED PCB 커버
3	리어 케이스	12	슬레노이드 밸브 몽치
4	리어 케이스 고정볼트	13	지수전 몽치
5	원도우	14	건전지 몽치
6	STS플레이트	15	밴딩 배수관
7	메인 PCB 몽치	16	배수 너트
8	메인 PCB 커버	17	트랜스 몽치(전기식)
9	LED 케이스	18	단자대 몽치(전기식)

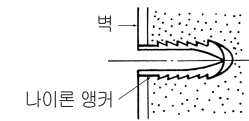
7. 설치상의 주의점

- 급수압력 범위는 최저필요수압 0.7 kgf/cm², 최고수압 7.5 kgf/cm²입니다. 급수압력 범위에 맞게 사용하십시오.
- 센서표면에 흠이나지 않도록 주의하여 주십시오.
- 전기기구이므로 물이 들어가지 않도록 주의하여 주십시오.
- 센서의 감지각도 및 감지거리는 아래 그림과 같습니다. 감지영역내(안전감지 영역 및 불안전감지영역)에 불필요한 물체가 들어가지 않도록 설치하십시오.



8. 시공방법

- 나이론 앵커 설치방법
리어 케이스의 부착 구멍 치수를 참고하여, 콘크리트 드릴(φ6mm)로 깊이 30mm정도를 뚫고 나이론 앵커를 꽂아 주십시오.
- 슬레노이드 밸브 및 지수전 설치방법
통수를 시켜 급수관내에 차있던 모래 및 이물질을 제거시킨 후 밸브를 급수관에 수직으로 연결시키십시오.



- 리어 케이스 설치 방법
리어 케이스를 수평하게 한 후 고정 볼트로 고정 시키십시오.
※ 슬레노이드 밸브는 반드시 수직으로 설치하십시오.

